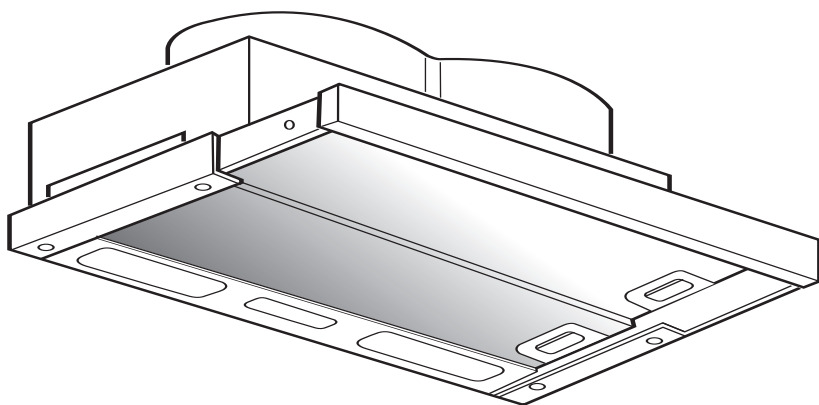


# LUFTIG

## BF325



DE

GB

FR

NL

ES

PT

IT

GR

SE

NO

DK

FI

PL

CZ

SK

HU

RU

BG

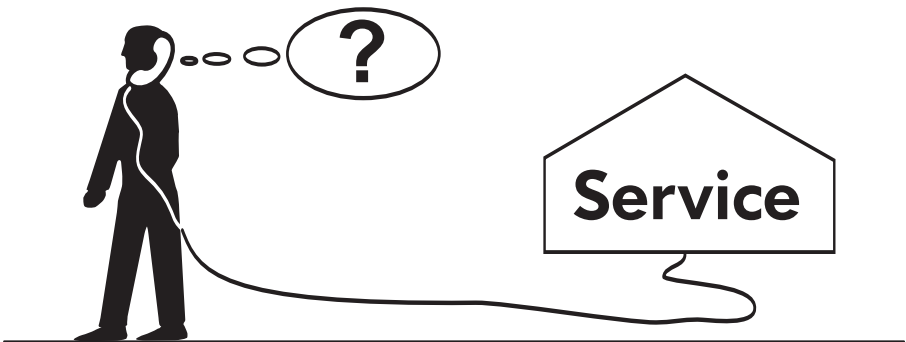
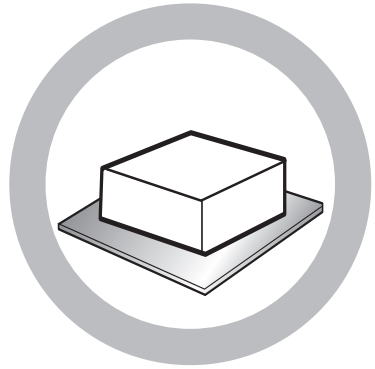
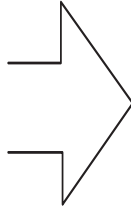
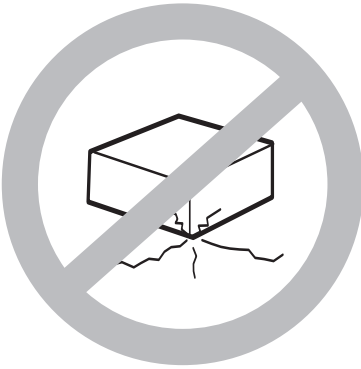
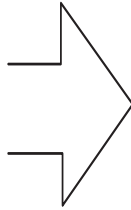
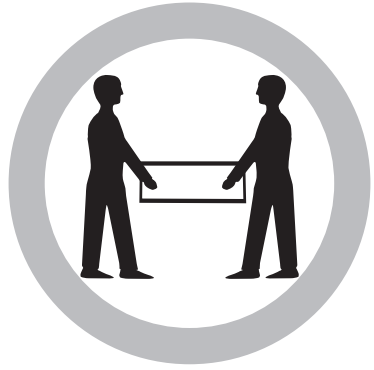
RO

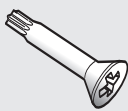
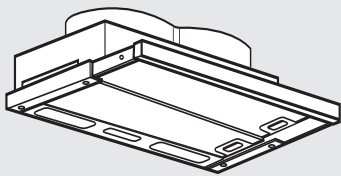


Design and Quality  
IKEA of Sweden

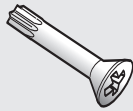
- DE** *Achtung!* Lesen Sie aufmerksam die Anweisungen in den Gebrauchsanleitungen, bevor Sie mit der Installation beginnen.  
*Achtung!* Der Mindestabstand zwischen der Abstellfläche der Behälter auf dem Gargerät und der unteren Kante der Dunstabzugshaube muss 50 cm bei Elektroplatten und 65 cm bei Gas-, Öl- oder Kohlekochplatten betragen.
- GB** *Important!* Before proceeding with installation, read the user instructions booklet carefully.  
*Important!* The minimum distance between the pan supports on the cooking appliance and the lowest part of the cooker hood must not be less than 50 cm for electric cookers or 65 cm for gas, gas oil or coal cookers.
- FR** *Attention !* Avant de procéder à l'installation, lisez attentivement les indications de la notice pour le mode d'emploi.  
*Attention !* La distance minimum entre la surface de support des récipients sur le dispositif de cuisson et la partie la plus basse de la hotte ne doit pas être inférieure à : 50 cm (cuisinières électriques), 65 cm (cuisinières à gaz, fioul ou charbon).
- NL** *Let op!* Lees de aanwijzingen in deze gebruiksaanwijzing aandachtig door alvorens met de installatie te beginnen.  
*Let op!* De minimale afstand tussen het steunoppervlak van de pannen op het kooktoestel en het laagste deel van de wasemkap mag niet minder zijn dan: 50 cm (elektrische kooktoestellen), 65 cm (kooktoestellen op gas, olie of kolen).
- ES** *¡Atención!* Antes de realizar la instalación, lea atentamente las indicaciones del manual de instrucciones de uso.  
*¡Atención!* de apoyo de los recipientes en la placa de cocción y la parte más baja de la campana no debe ser inferior a: 50 cm (cocinas eléctricas) o bien 65 cm (cocinas a gas, gasóleo o carbón).
- PT** *Atenção!* Antes de proceder com a instalação, leia atentamente as indicações fornecidas no manual de instruções de utilização.  
*Atenção!* A distância mínima entre a superfície de suporte dos recipientes no dispositivo de cozedura e a parte mais baixa do exaustor do fogão não deve ser inferior a: 50 cm (fogões eléctricos), 65 cm (fogões a gás, gasóleo ou carvão).
- IT** *Attenzione!* Prima di procedere con l'installazione leggere attentamente le indicazioni riportate nel libretto Istruzioni per l'uso.  
*Attenzione!* La distanza minima fra la superficie di supporto dei recipienti sul dispositivo di cottura e la parte più bassa della cappa da cucina deve essere non inferiore a: 50 cm (fuochi elettrici) e 65 cm (fuochi a gas, gasolio o carbone).
- GR** *Προσοχή!* Πριν την εγκατάσταση διαβάστε προσεκτικά τις οδηγίες στο εγχειρίδιο οδηγιών χρήσης.  
*Προσοχή!* Η ελάχιστη απόσταση ανάμεσα στην επιφάνεια στήριξης των σκευών στη συσκευή μαγειρέματος και στο χαμηλότερο σημείο του απορροφητήρα δεν πρέπει να είναι μικρότερη από: 50 cm (ηλεκτρικές εστίες), 65 cm (εστίες αερίου, πετρελαίου ή με κάρβουνο).
- SE** *Varning!* Innan du påbörjar installationen, läs noggrant anvisningarna i användarinstruktionerna.  
*Varning!* Avståndet mellan kokkärl och nedre delen av fläkten måste vara minst 50 cm (för elektriska plattor), och minst 65 cm (för gasplattor, kol eller oljeeldade plattor).
- NO** *Advarsel!* Før installasjon må denne bruksanvisningen leses nøye.  
*Advarsel!* Minimumsavstanden mellom støtteflaten for kokekarene på kokeapparatet og undersiden av kjøkkenventilatoren, må ikke være på mindre 50 cm (for elektriske komfyrer) og 65 cm (for gass-, olje- og kullkomfyrer).
- DK** *Pas på!* Læs anvisningerne i instruktionsbogen omhyggeligt, før installationen foretages.  
*Pas på!* Minimumafstanden mellem kogesektionens øverste del og emhættens nederste del må ikke være mindre end 50 cm for elkømfurere og 65 cm for gas-, olie- eller kulkomfurer.
- FI** *Huomio!* Lue käyttöohjekirjasiens sisältämät ohjeet huolellisesti ennen asennuksen aloittamista.  
*Huomio!* Minimietäisyyden liedellä olevan keittoastioiden alustan ja liesituulettimen alareunan välillä on oltava vähintään: 50 cm (sähköliedet), 65 cm (kaasu-, öljy- tai hiillliedet).
- PL** *Uwaga!* Przed rozpoczęciem instalacji należy uważnie zapoznać się ze wskazówkami podanymi w instrukcji obsługi.  
*Uwaga!* Minimalna odległość pomiędzy powierzchnią kuchenki/płyty, na której ustawiane są naczynia, a najniższą częścią okapu nie powinna być mniejsza niż 50 cm w przypadku kuchni/płyty elektrycznej oraz 65 cm w przypadku kuchni/płyty gazowej lub mieszanej.
- CZ** *Pozor!* Před začátkem instalace si pozorně přečtěte pokyny uvedené v návodu k obsluze.  
*Pozor!* Minimální vzdálenost mezi plotýnkami pro nádoby na sporáku a nejnižší částí kuchyňské digestoře nesmí být menší než 50 cm u elektrických sporáků a 65 cm u sporáků na plyn, naftu nebo uhlí.

- SK** *Pozor!* Pred inštaláciou si pozorne prečítajte pokyny uvedené v návode na použitie.  
*Pozor!* Minimálna vzdialenosť medzi plochou varnej dosky a najnižšou časťou kuchynského odsávača pár musí byť aspoň: 50 cm (elektrické varné dosky), 65 cm (plynové varné dosky, sporáky na naftu alebo uhlie).
- HU** *Figyelem!* Az üzembe helyezés előtt olvassa el figyelmesen a használati útmutatóban foglaltakat.  
*Figyelem!* A konyhai elszívó legalacsonyabb része és a főzőberendezés kialakított edényfelület között legalább 50 cm (elektromos tűzhely), illetve legalább 65 cm (gáz-, olaj- vagy szénüzemű tűzhely) távolságnak kell lennie.
- RU** *Внимание!* Прежде чем приступить к установке вытяжки, рекомендуется внимательно ознакомиться с инструкциями, приведенными в руководстве по эксплуатации.  
*Внимание!* Расстояние от опорной поверхности для посуды на варочной панели до нижней части вытяжки должно составлять не менее 50 см в случае электрических конфорок и не менее 65 см в случае газовых и других конфорок.
- BG** *Внимание!* Преди да продължите с инсталирането, прочетете внимателно указанията, дадени в книжката с инструкции за употреба.  
*Внимание!* Минималното разстояние между повърхността, на която се поставят съдовете, използвани за готвене, и най-ниската част на аспиратора на кухнята, не трябва да бъде по-малко от: 50 см (за електрически печки) и 65 см (за печки на газ, нафта или въглища).
- RO** *Atenție!* Înainte de a trece la instalare, citiți cu atenție indicațiile din manualul Instrucțiuni de utilizare.  
*Atenție!* Distanța minimă între suprafața de sprijin a recipientelor de pe mașina de gătit și partea cea mai joasă a hotei de bucătărie trebuie să nu fie mai mică de: 50 cm (arzătoare electrice), 65 cm (arzătoare pe bază de gaze, petrol sau cărbune).





**A 1 x**



**B 1 x**



**C 4 x**



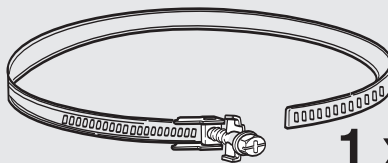
**D 2 x**



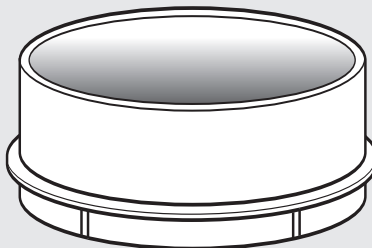
**1 x**



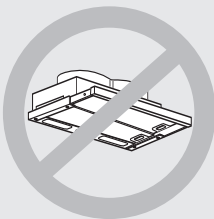
**1 x**



**1 x**

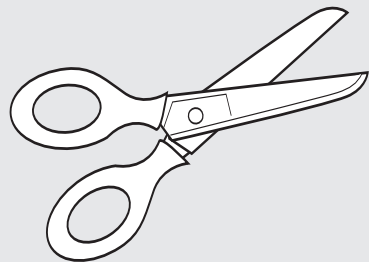
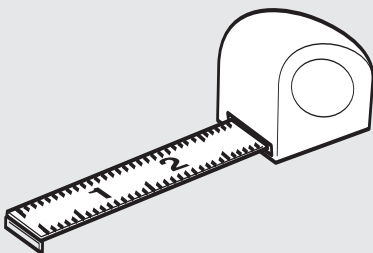
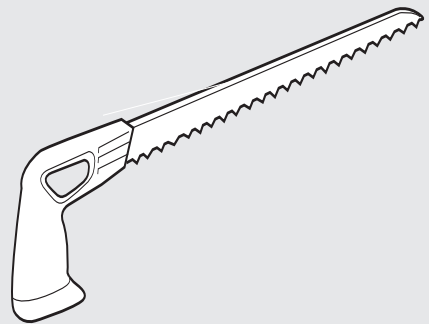
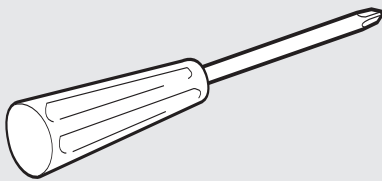
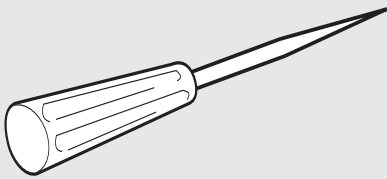
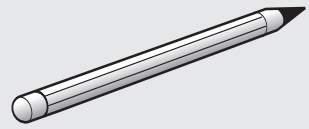


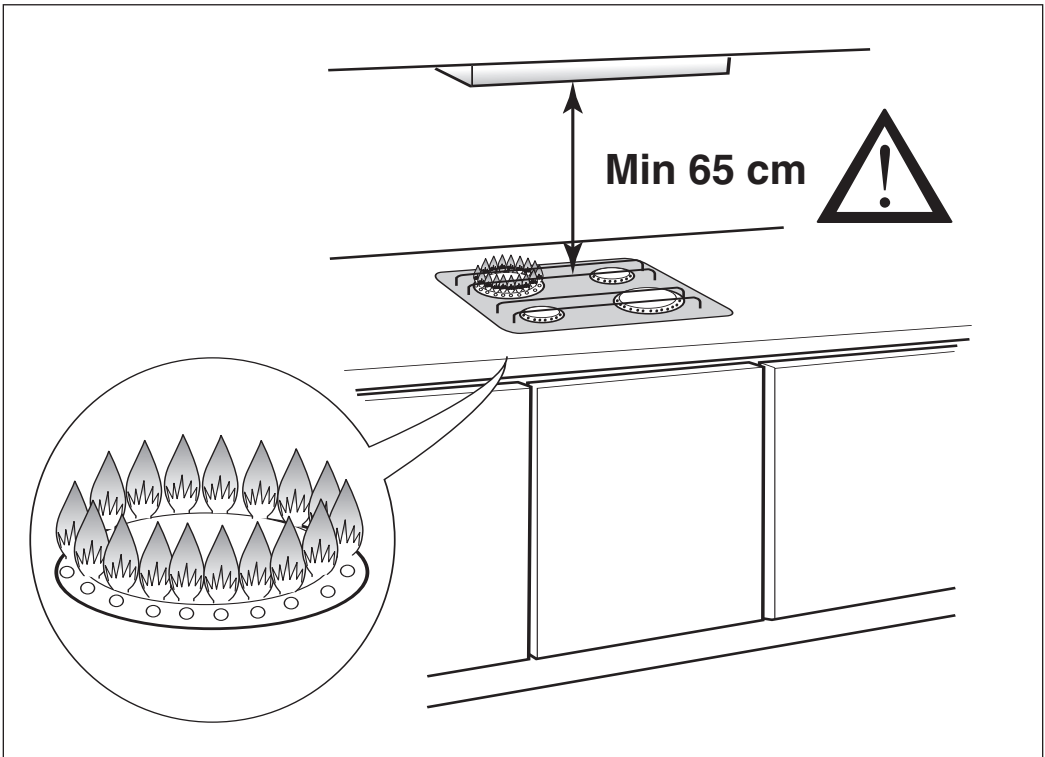
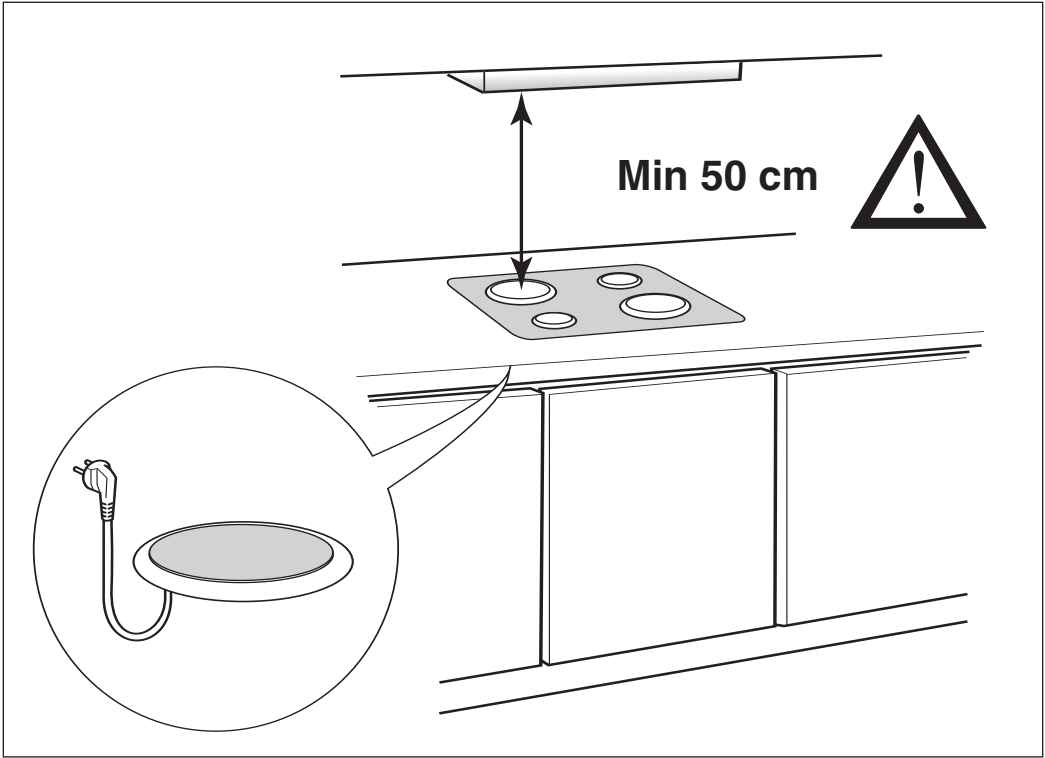
**1 x**

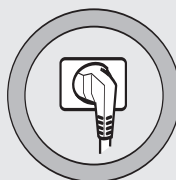
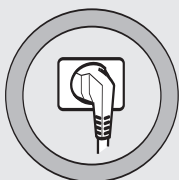
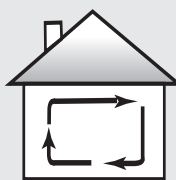
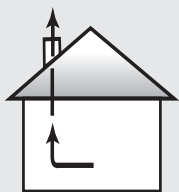


**Ø 120 mm**



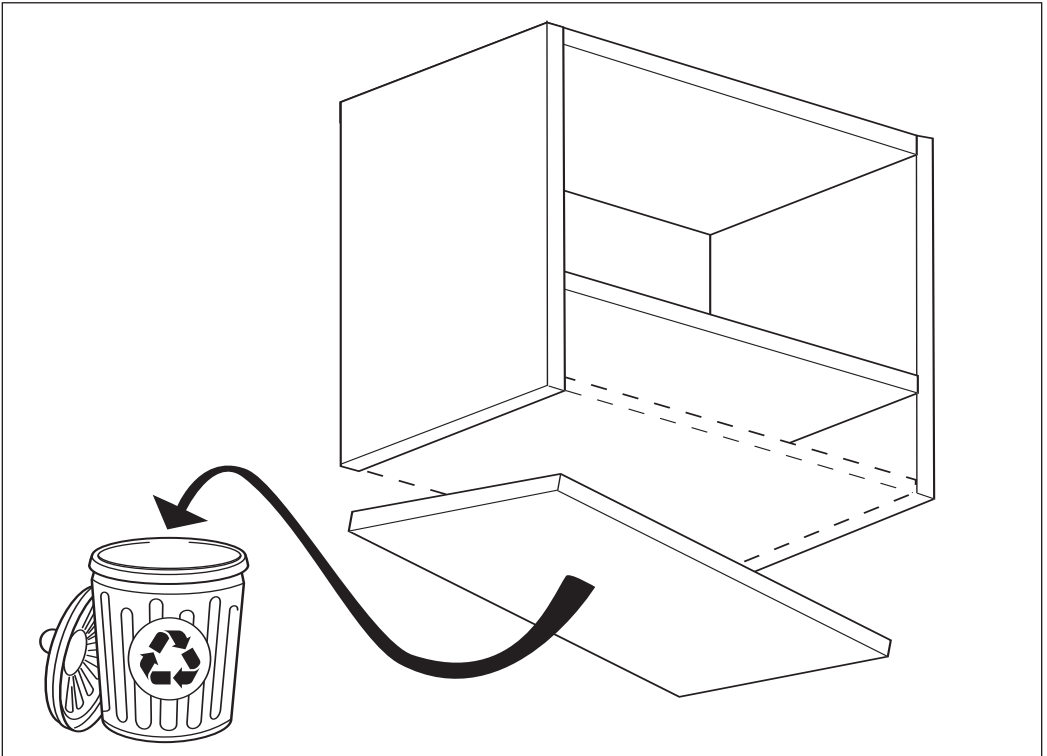
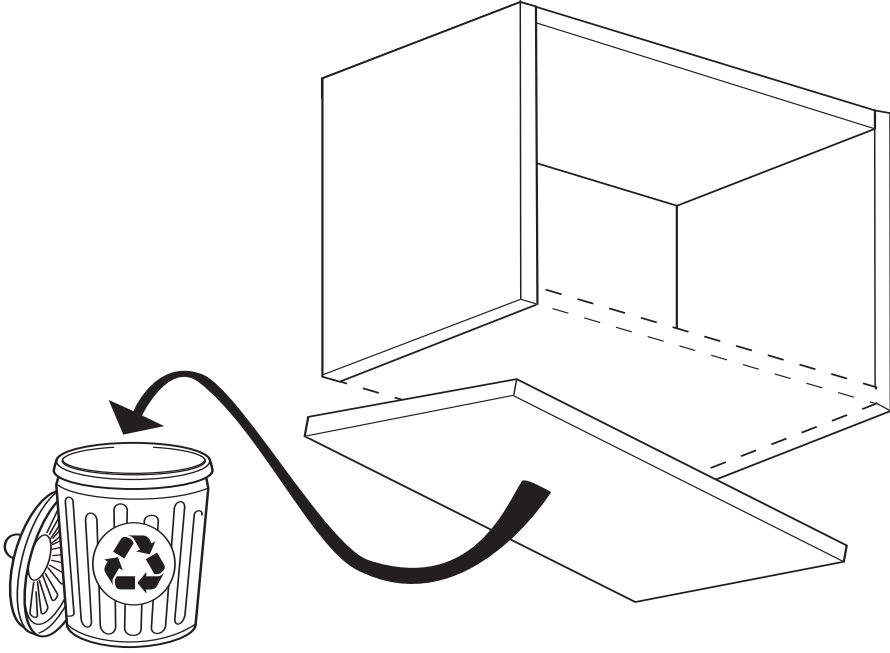




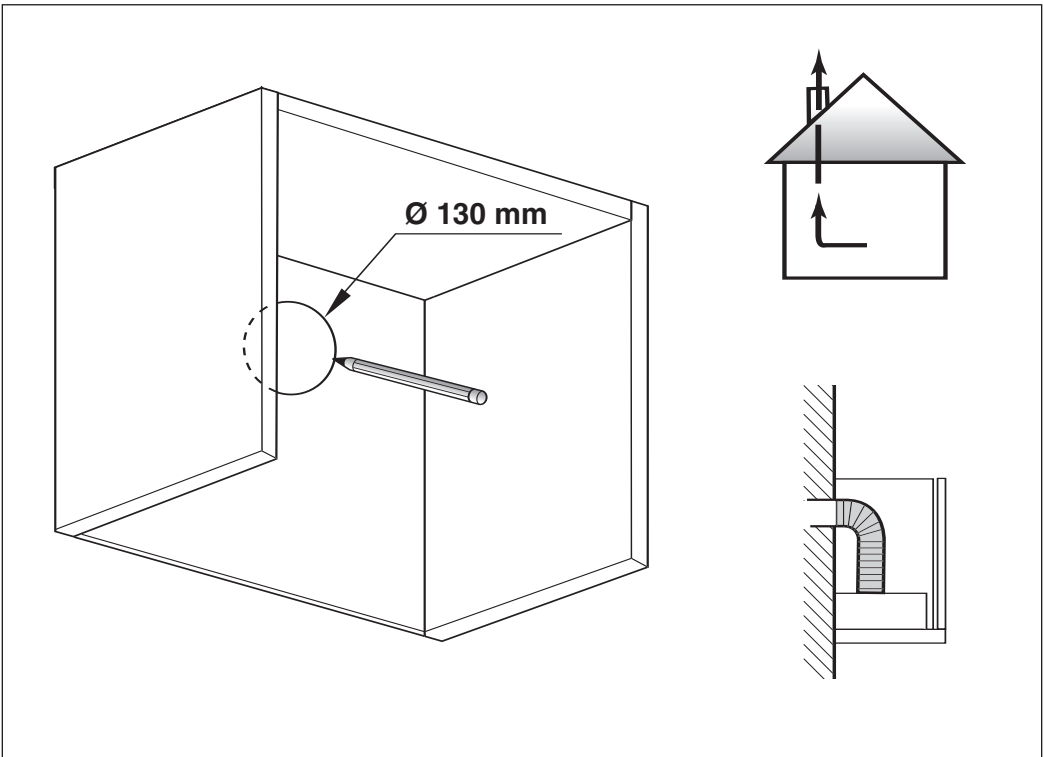
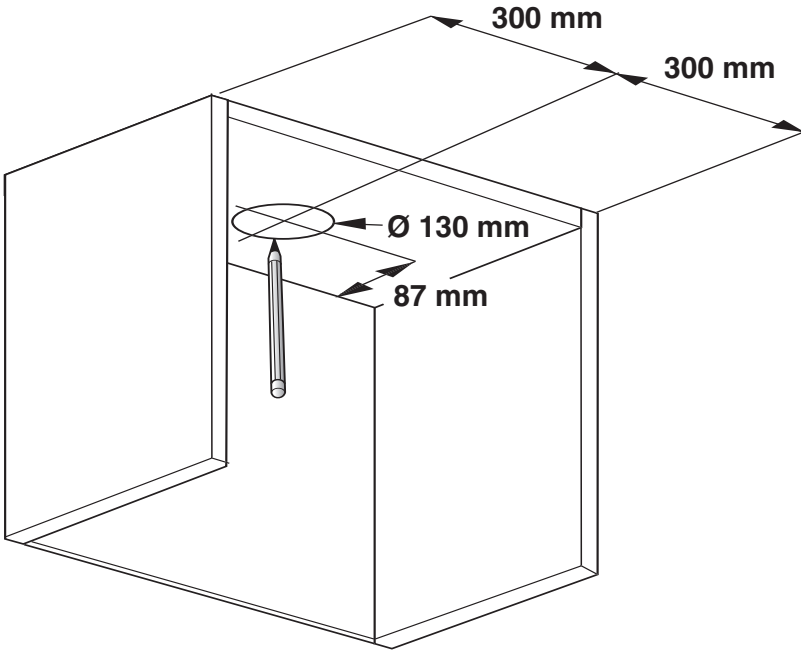




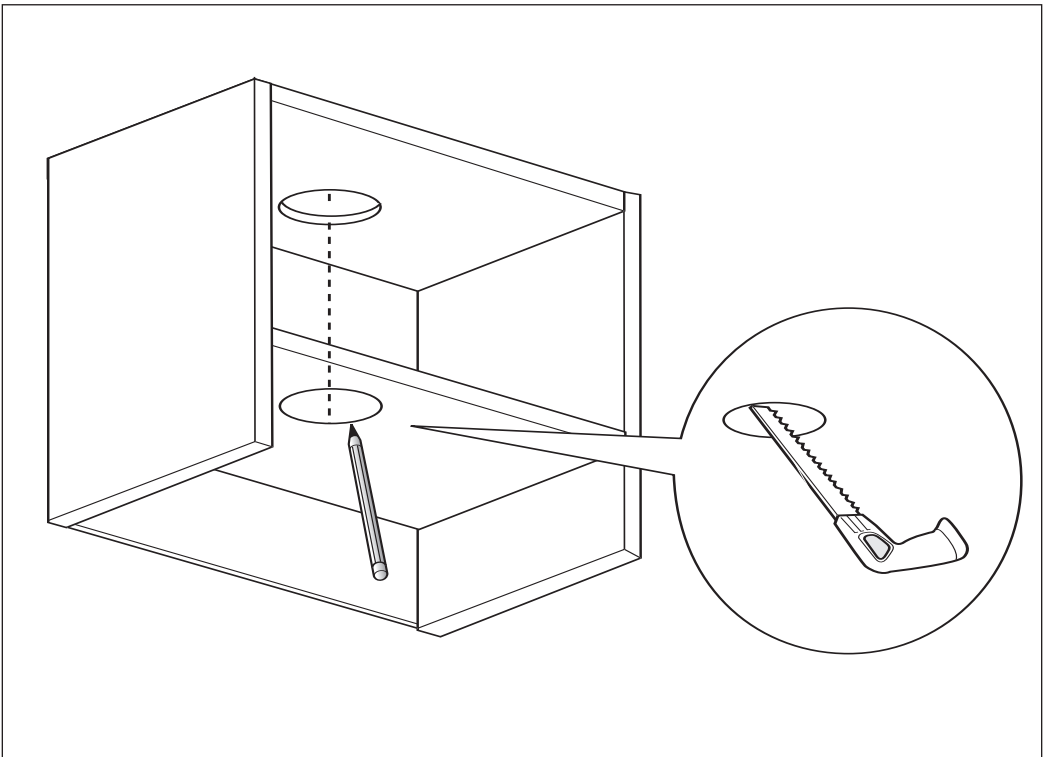
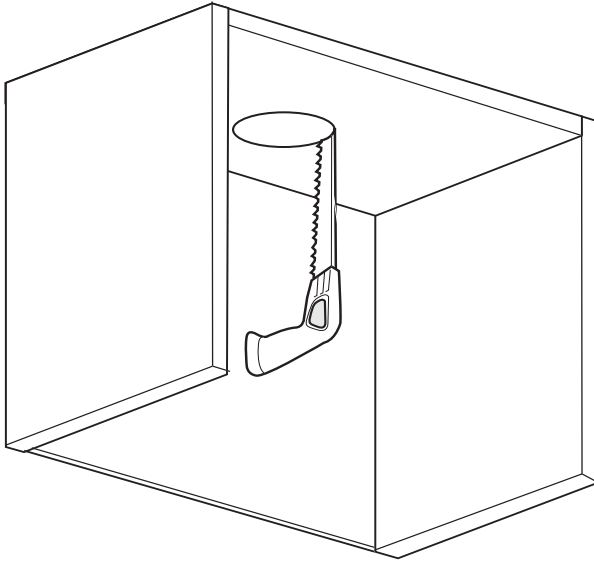
1



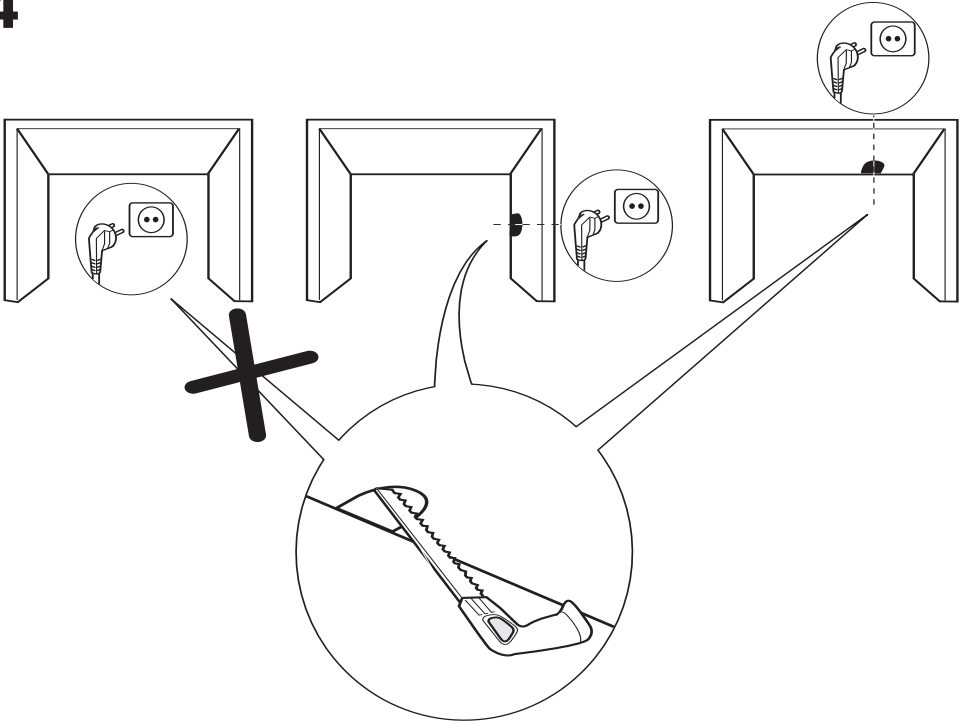
# 2



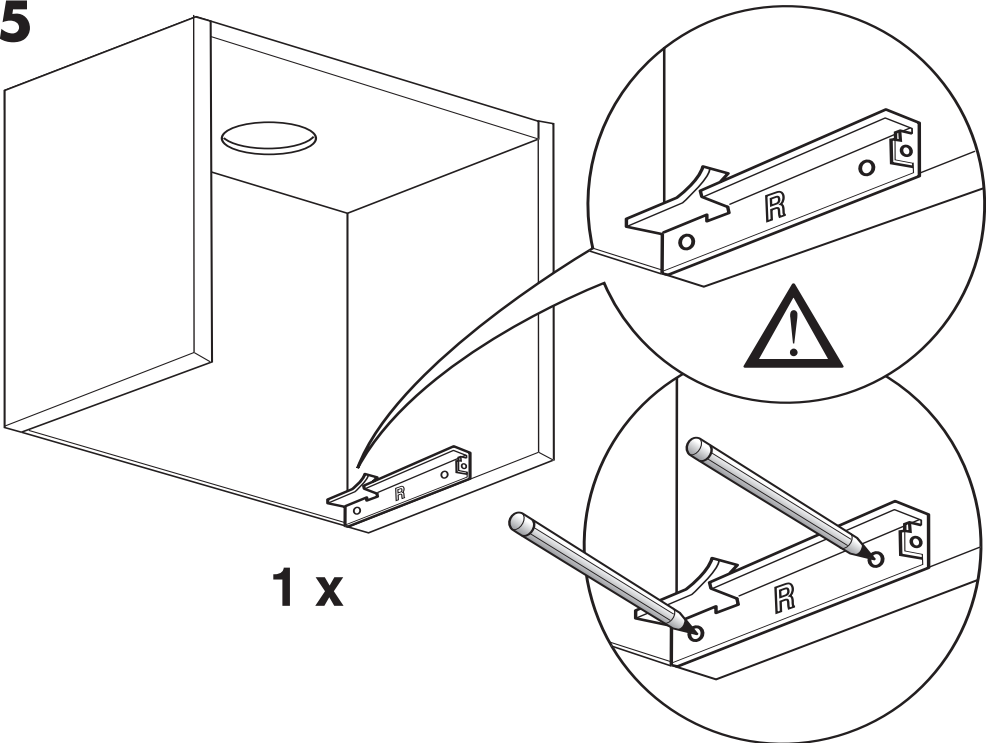
**3**



**4**

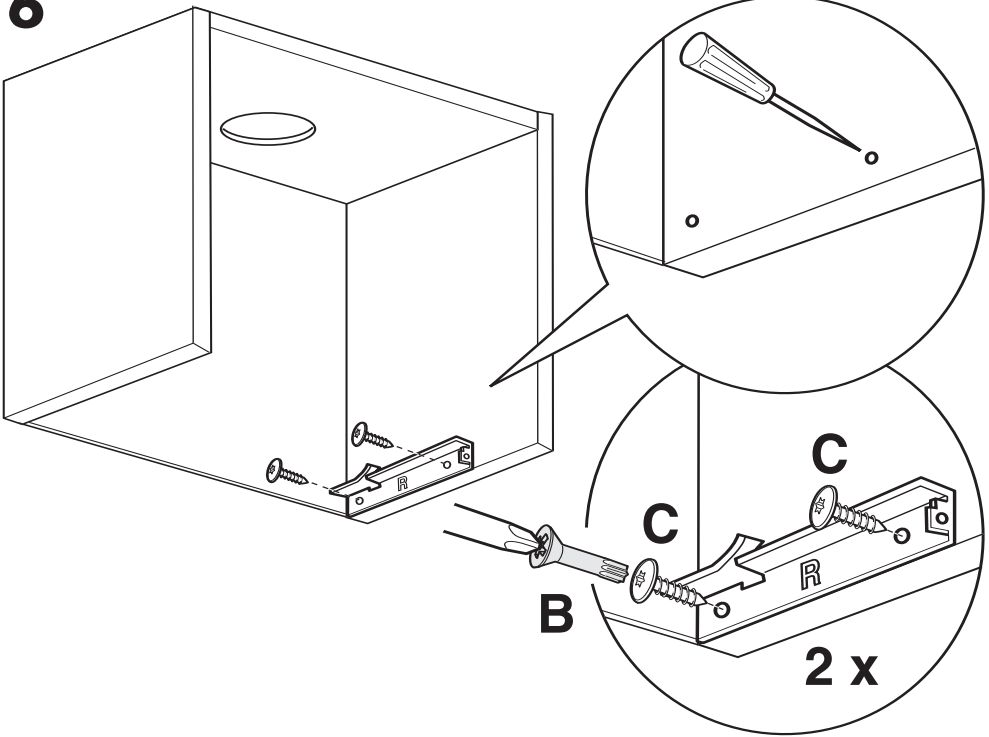


**5**

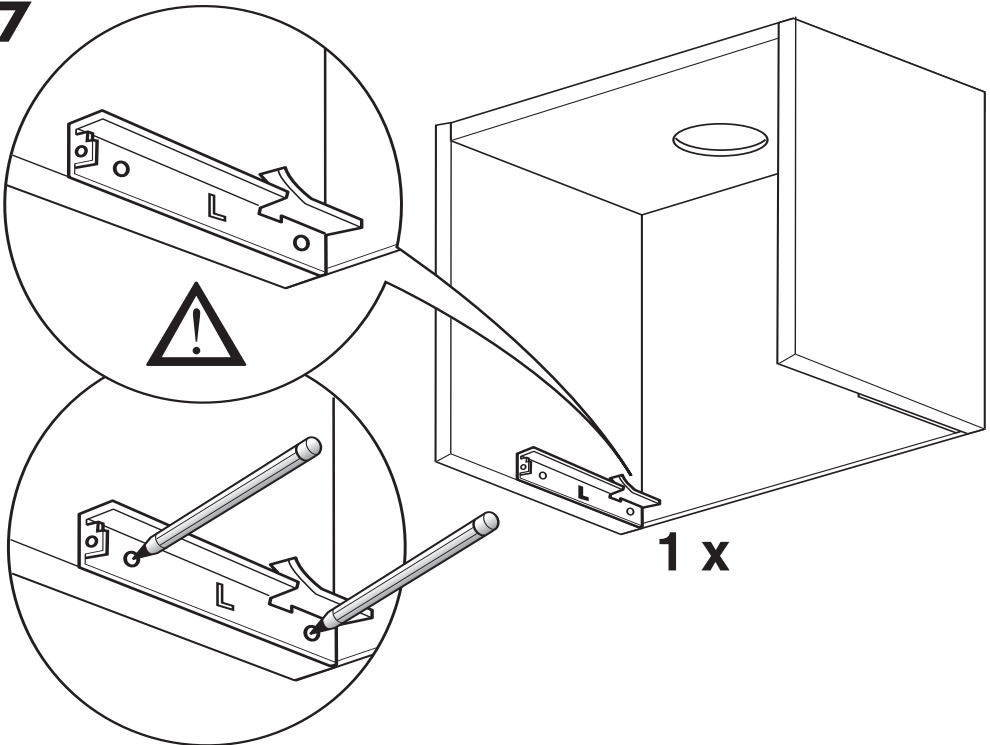


**1 x**

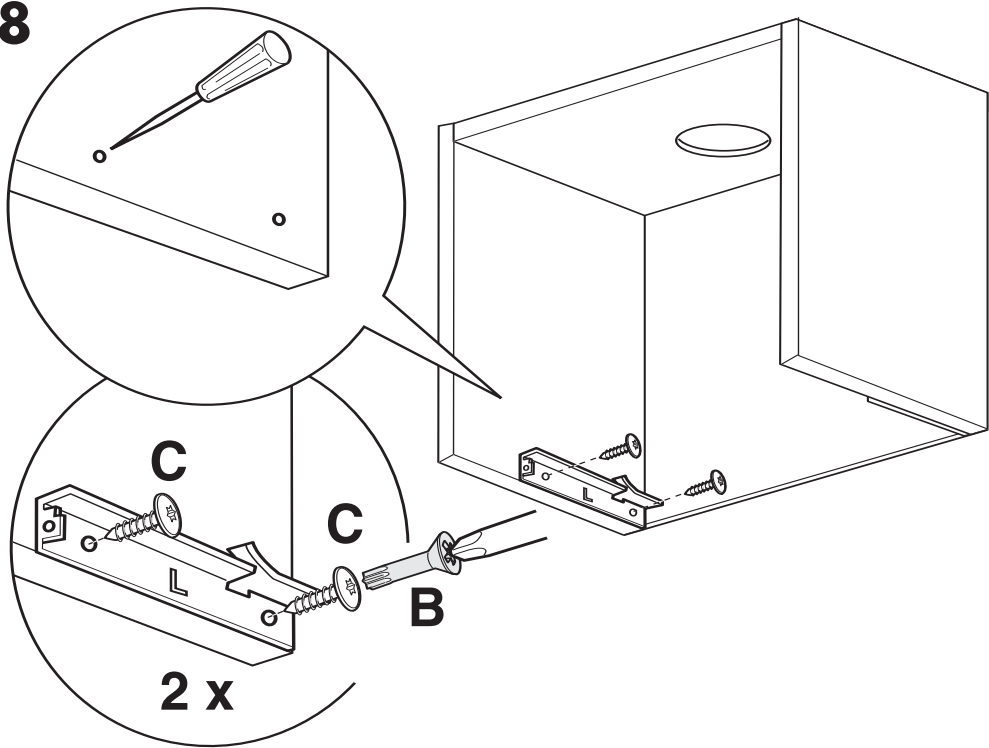
**6**



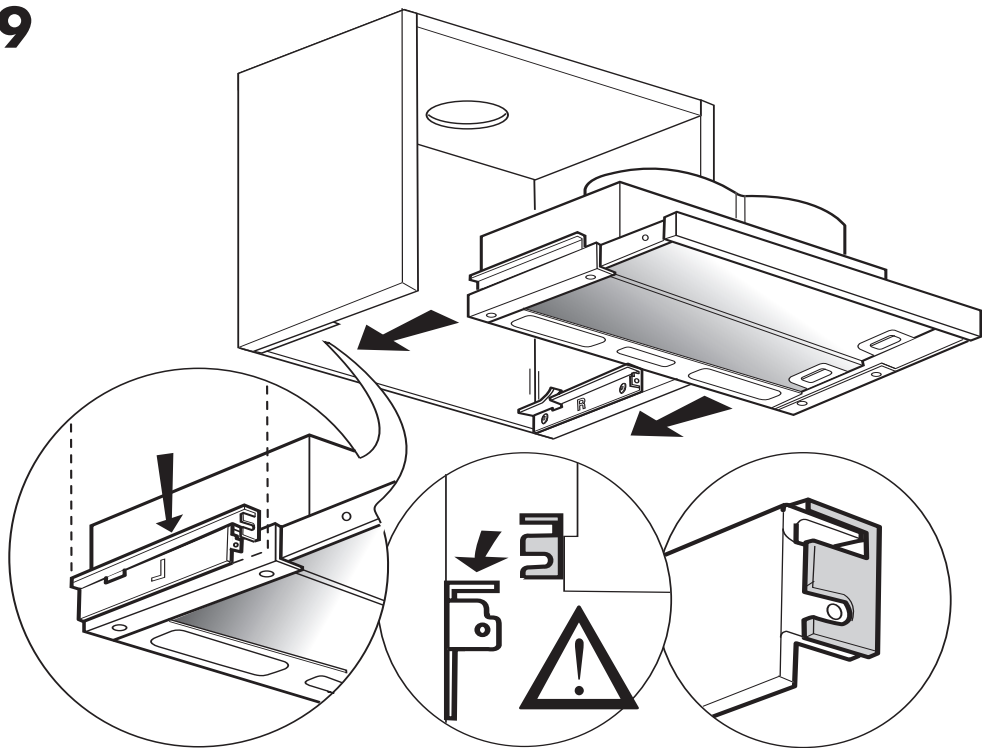
**7**



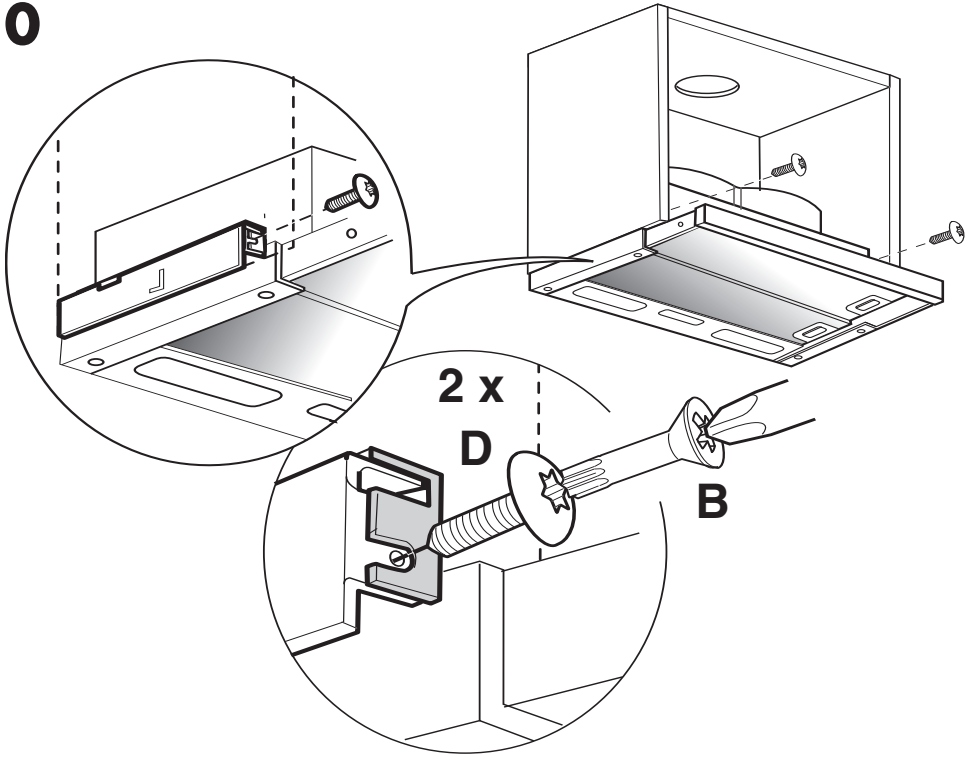
**8**



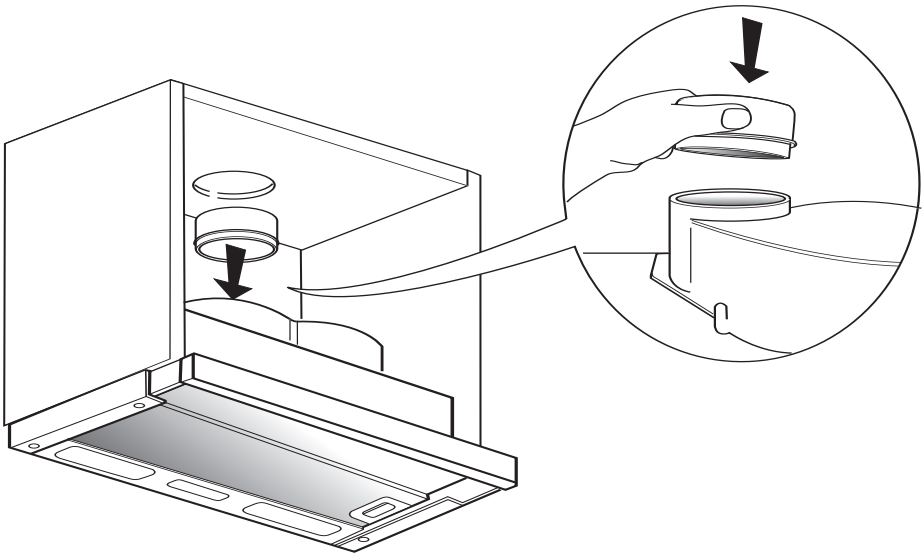
**9**



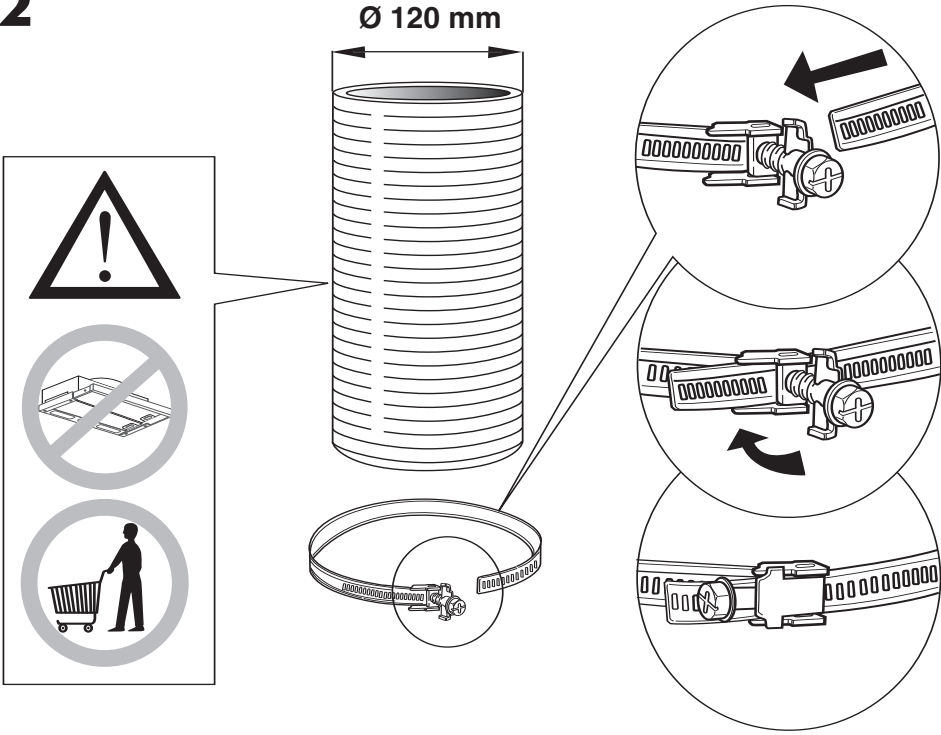
**10**



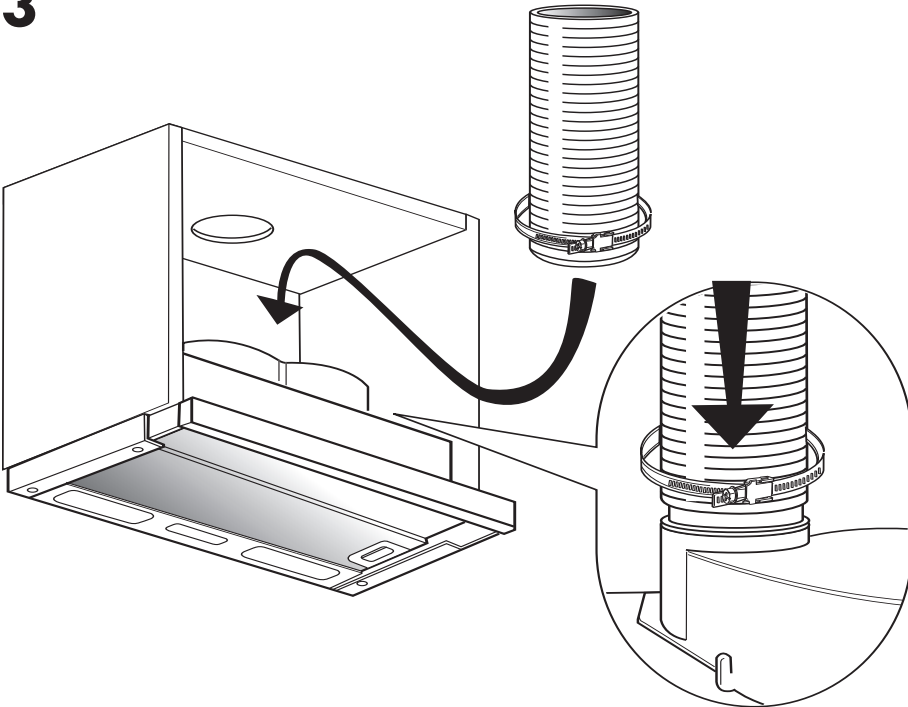
**11**



# 12

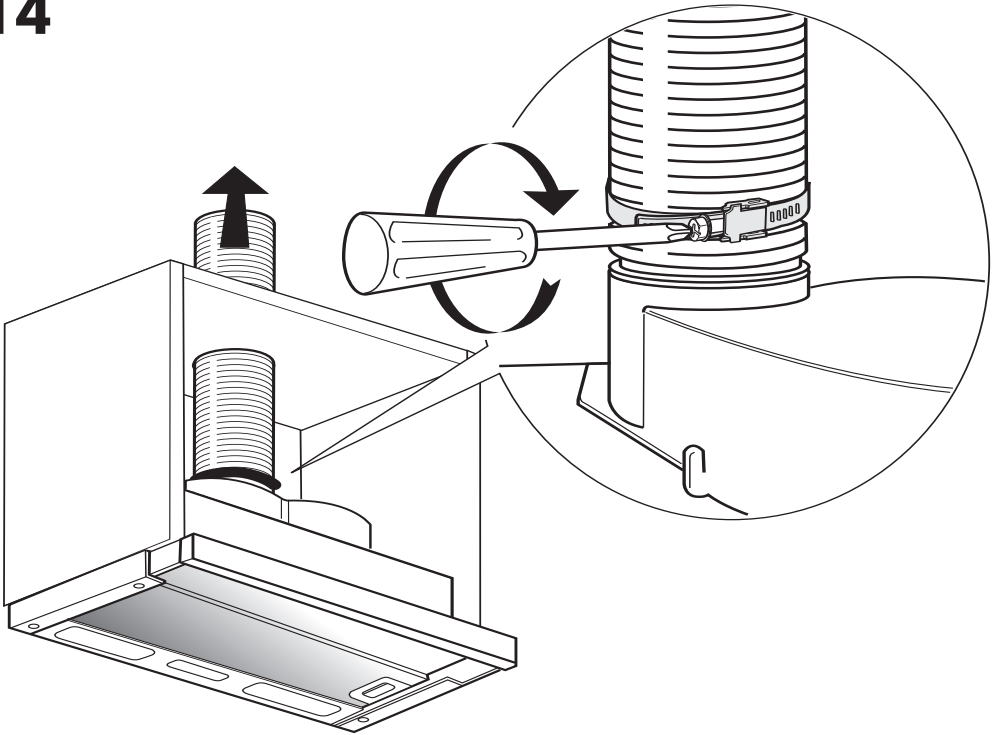


# 13

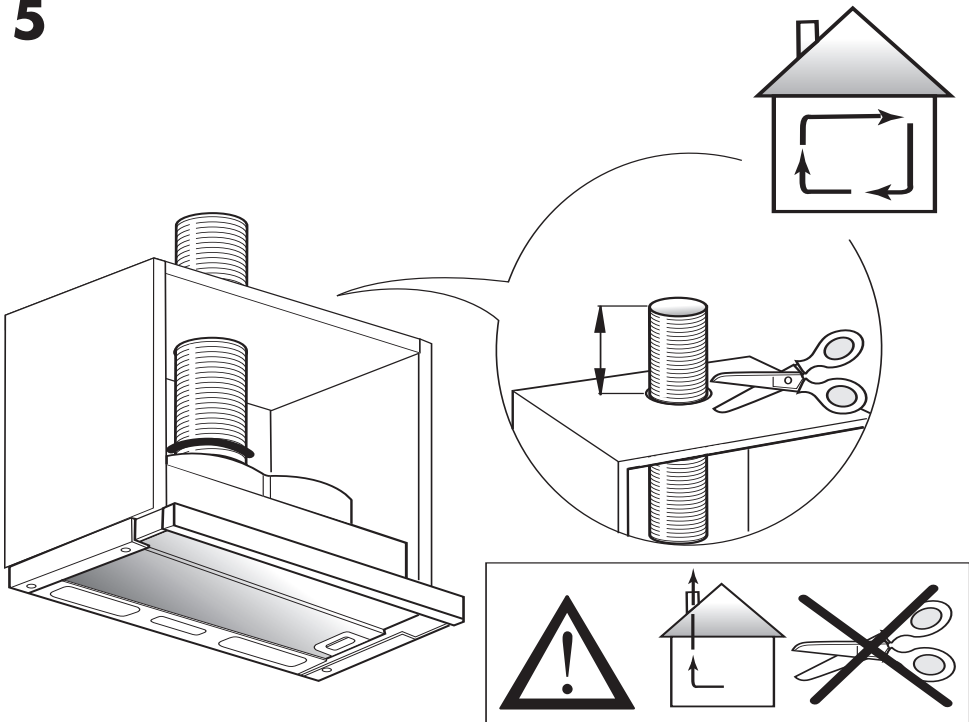




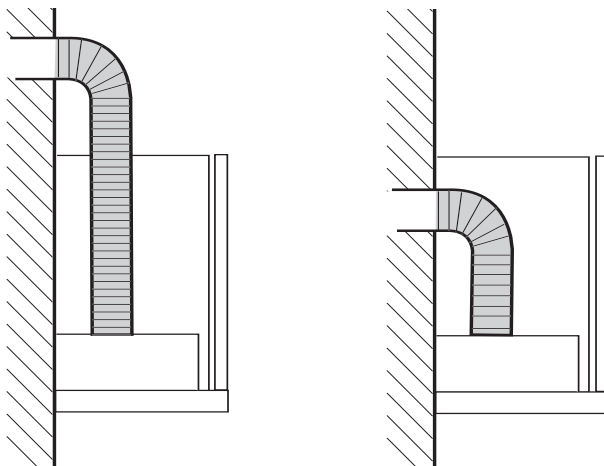
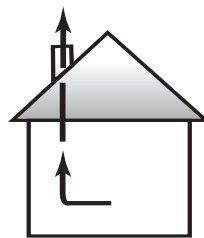
14



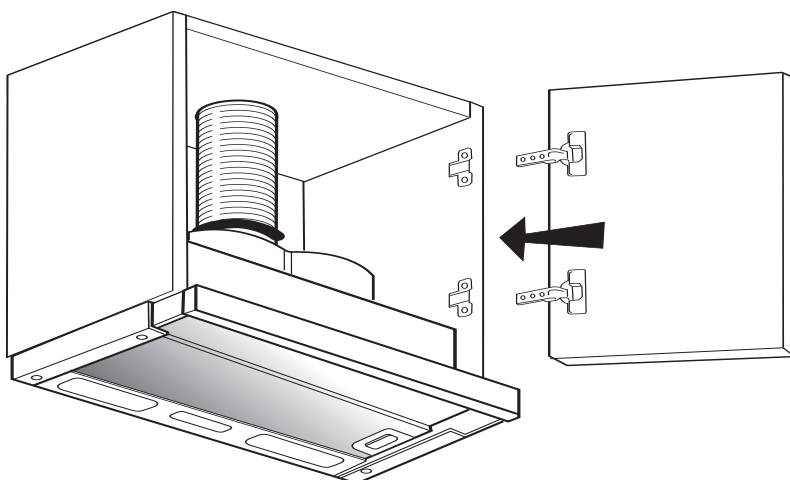
15



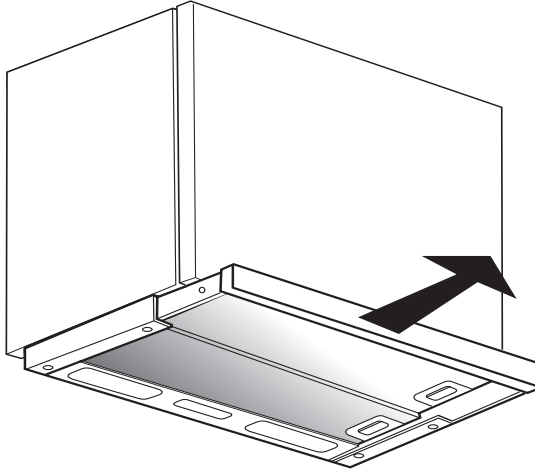
16



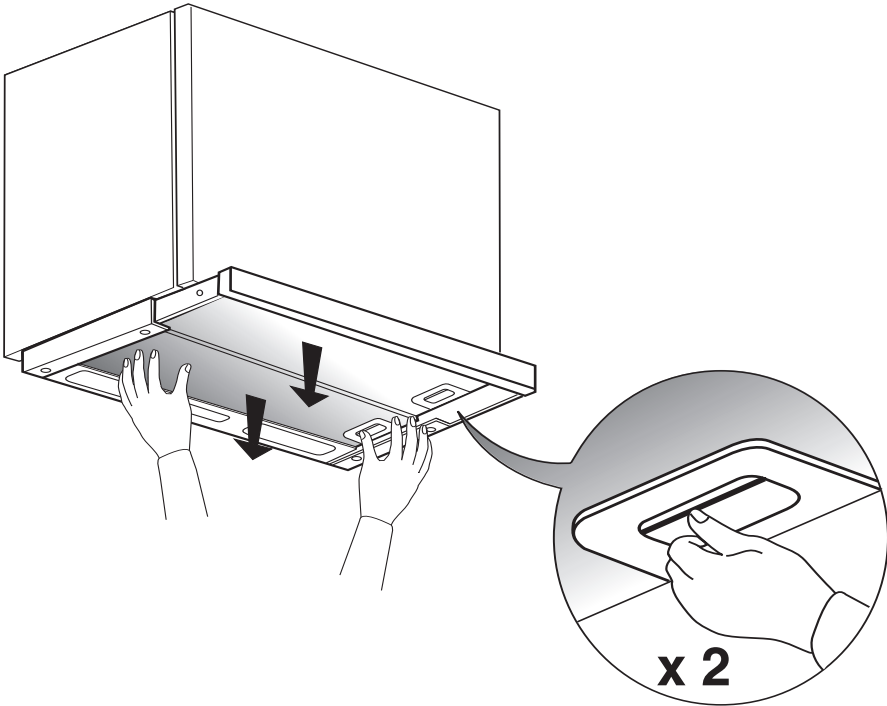
17



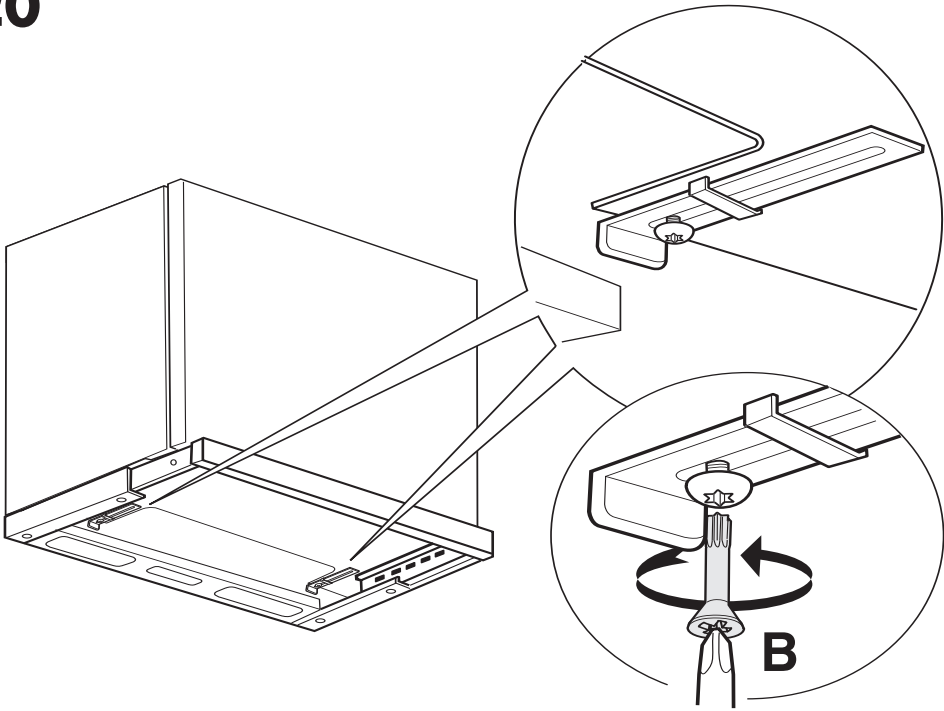
**18**



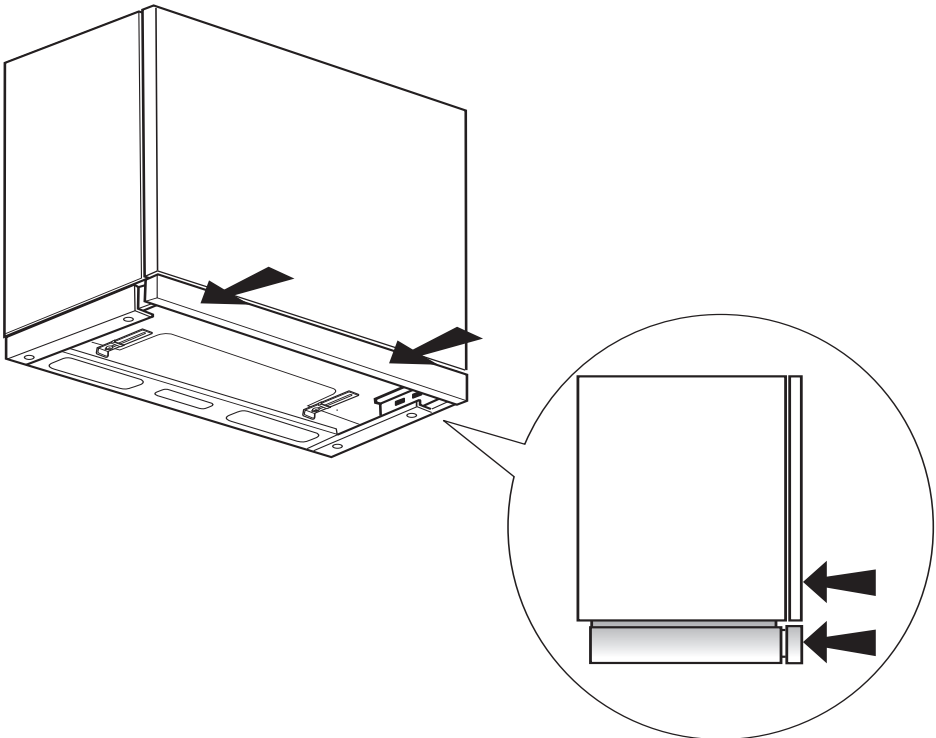
**19**



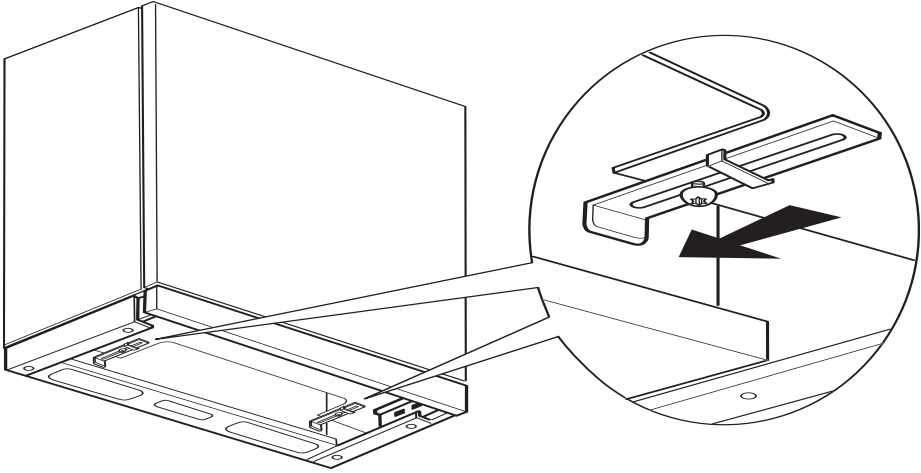
**20**



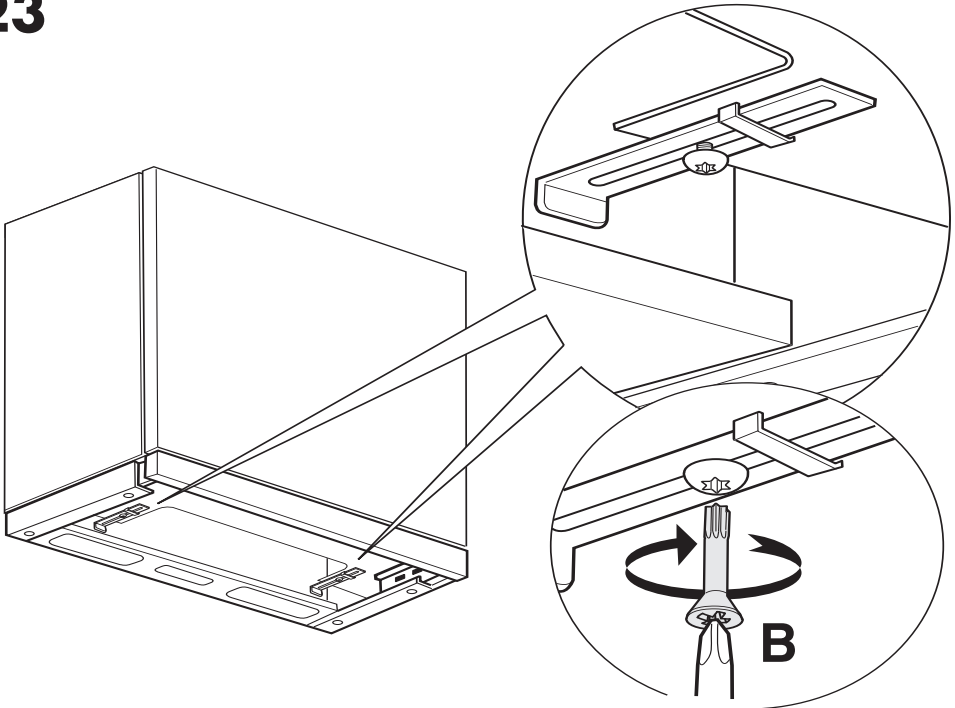
**21**



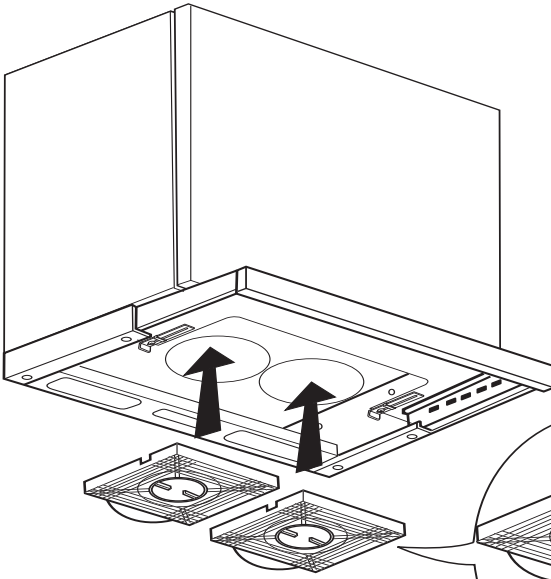
**22**



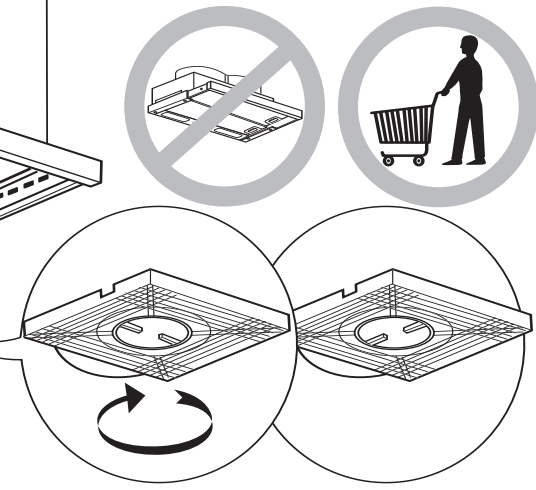
**23**



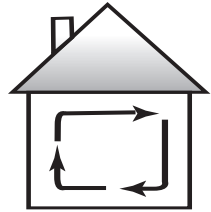
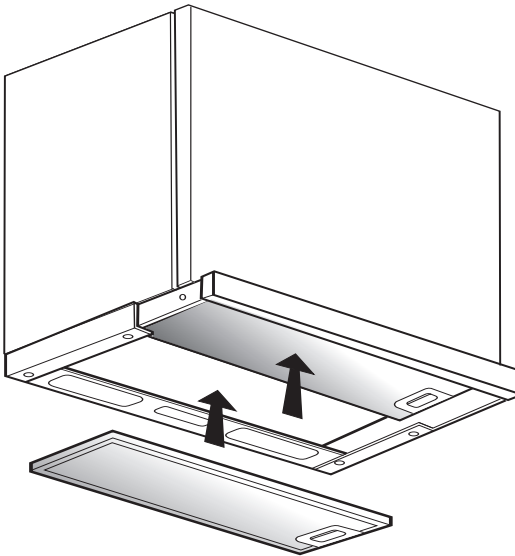
**24**



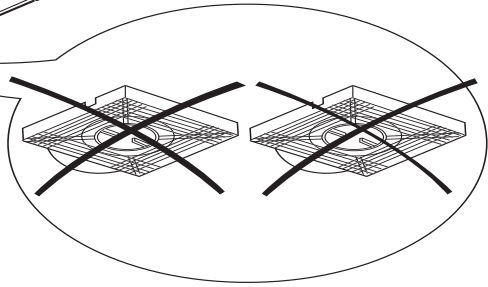
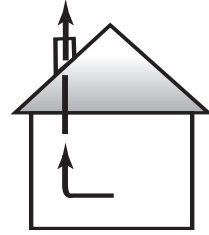
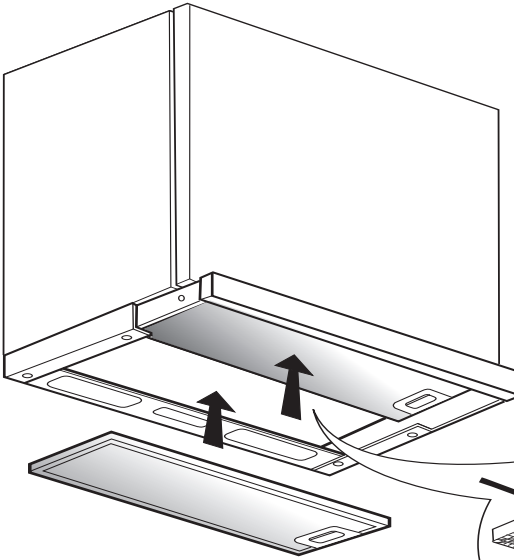
**x 2**



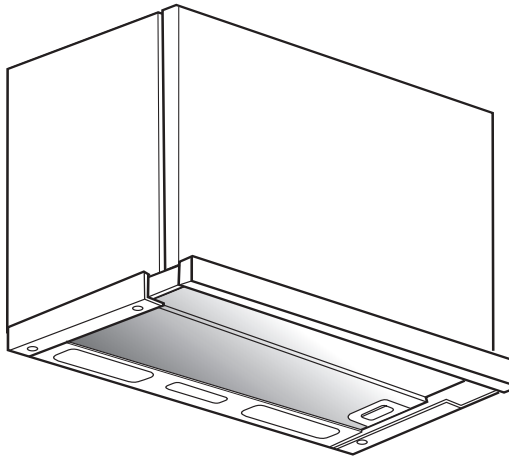
**25**



**26**



**27**



IKEA is a registered trademark of Inter IKEA Systems B.V., the Netherlands